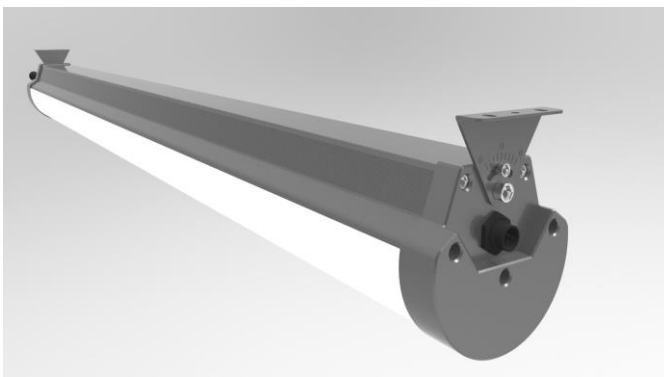


LEDenergy Falu



Användningsområde

- **Industrihall**
- **Lagerhall**
- **Köpcentra**
- **Butik**
- **Parkeringsgarage**

Produktspecifikation

Art. nr: Falu
Effekt: 40|60 W
Ljusflöde: \approx 110 lm/W
Ljusbild: \approx 4 400|6 600 lm
Färgtemperatur: \approx 4 000|5 000 K
Färgåtergivning: Ra > 83
Belysningsvinkel: 180°
IP-klass: IP65
Livslängd L70: 59 000 timmar
Certifiering: CE, EMC, LVD

Tillval: 1-10/DALI styrning
Rek. monteringshöjd: 2 – 6 m
Arbetstemperatur: -10°C – +65°C
Inmatningsspänning: 200 – 240V AC
Material: Aluminium och PVC
Mått: 1 200|1 500 x 187 x 123 mm
Vikt: 3,0 – 3,8 kg
Garanti: 5 år enligt allmänna villkor

LEDenergy Falu är anpassad för butik, industrianläggningar, lager och parkeringsgarage. Armaturen är förberedd för DALI styrning.

Smart design ger hög ljuskvantitet med minimal bländning. Ljusspridningsvinkeln är hela 180 grader, vilket gör LEDenergy Falu mycket flexibel.

Plug-in-systemet gör att installationen är enkel och det är lätt att byta ut LED-enheter och LED-driver. Armaturen kan placeras på upp till 6 m höjd och monteras på lina, tak eller vägg. Livslängd L70: 59 000.

5 års garanti i enlighet med LEDenergys allmänna villkor.