



LIGHT MAST 6-42m

ANVÄNDNINGSSOMRÅDEN

- » BANDYPLANER & ISBANOR
- » FOTBOLLSPLANER & IDROTTSPLATSER
- » FLYGPLATSER
- » GODS- & KOMBITERMINALER
- » HAMNOMRÅDEN
- » INDUSTRIYTOR
- » MULTISPORTARENOR
- » NÄRIDROTTSPLATSER
- » PARKERINGSPLATSER
- » SKIDSPORTANLÄGGNINGAR
- » SKID- & ELLJUSSPÅR
- » STÄLLVERK
- » TRANSFORMATORSTATIONER
- » TRAFIKPLATSER
- » UTEMILJÖER

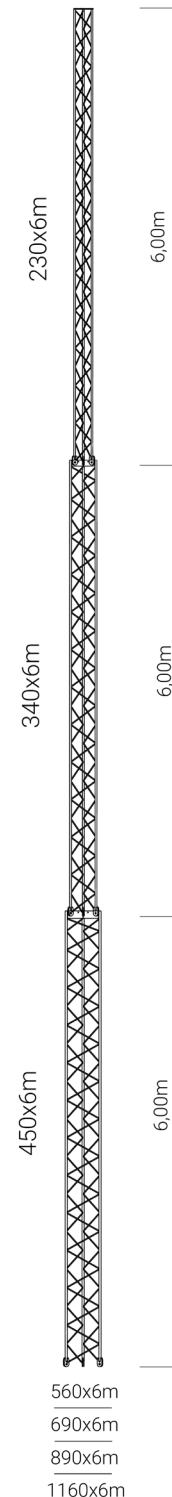
Vår svensktillverkade fackverksmast för belysning tillverkas i vår automatiserade svetsanläggning i Kungsbacka och är en av nordens mest sålda master.

FÖRDELAR

- Svetsarbeten utfört av licensierade svetsare/operationer.
- Varmförzinkning enligt SS-EN ISO 1461
- Dimensionering och hållfasthetsberäkningar enligt EN 1090-1.
- Enkel och snabb att montera.
- Infästningar för strålkastarmontage, runt om och riktad belysning, se under tillbehör.
- Sektioner i massiv rundstång, vilket eliminerar risk för klämskador vid montage av armaturer och övrig utrustning.

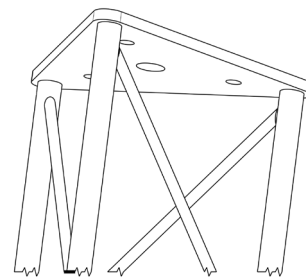
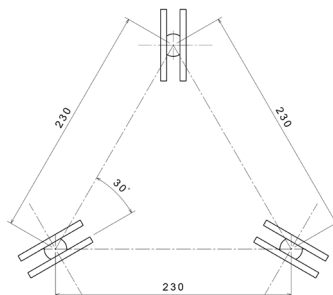
SPECIFIKATIONER

Material	Högvärdigt massivt kvalitetsstål som verifieras med certifikat. Stålsort S355J2.
Konstruktion	Fackverkskonstruktion med triangulära modulsektioner i massiv rundstång
Bygghöjd	6-42m
Ytbehandling	Varmförzinkning enligt SS-EN ISO 1461
Korrosivitetsklass	>C3
Dimensionering	Görs av STRIHL enligt Europenorm
Europenorm	EN 1090-1:2009+A1:2011
Lagerhållna standardsektioner	230x6, 340x6, 450x6, 560x6, 690x6, 890x6, 1160x6
Montering	Se särskild monterings- och lyftanvisning.
Grundläggning	Prefabricerat lättvikts V-fundament med smart ursparning alt. platsgjutet. Bultgrupper, ingjutningsgods och hålmallar för platsgjutning och montering i berg finns.
Tillbehör	Klätterskydd, driftdonsskåp, säkringslådor, runtomstrålande fäste för strålkastare 1-8 armar, balk för strålkastare 1-3m, specialfäste för tunga strålkastare, rörfäste för gatuarmaturer, bultsatser, muttersatser, hålmallar för ingjutning etc.

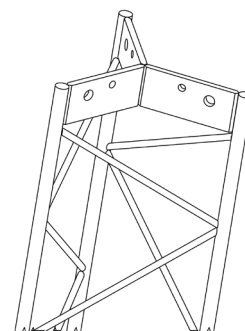
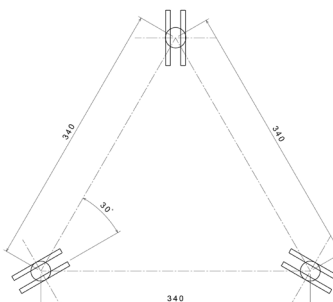


SEKTION 230X6

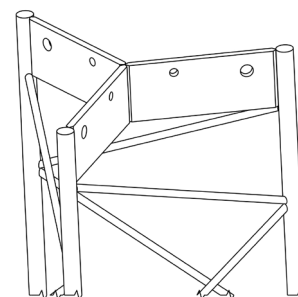
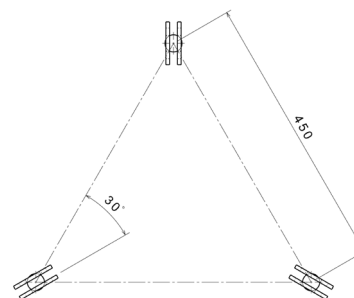
Längd (m)	6
Mått yttre rundstänger (mm)	230
Vikt (kg)	78

**SEKTION 340X6**

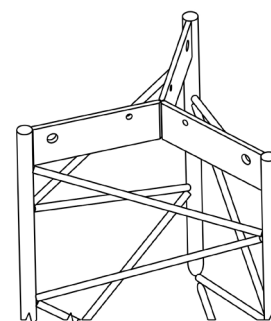
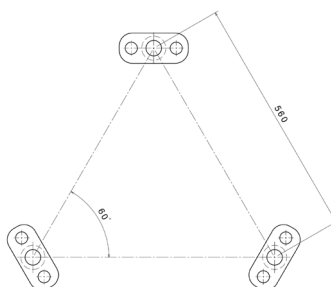
Längd (m)	6
Mått yttre rundstänger (mm)	340
Vikt (kg)	104

**SEKTION 450X6**

Längd (m)	6
Mått yttre rundstänger (mm)	450
Vikt (kg)	132

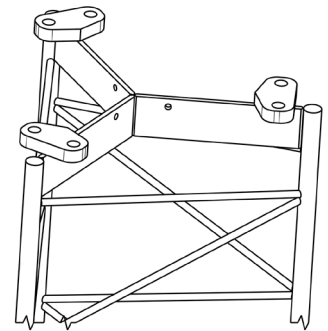
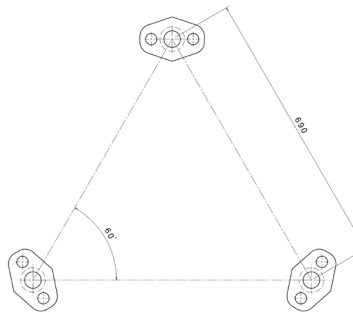
**SEKTION 560X6**

Längd (m)	6
Mått yttre rundstänger (mm)	560
Vikt (kg)	221

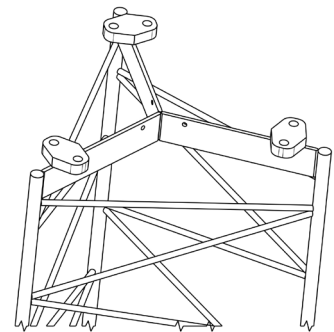
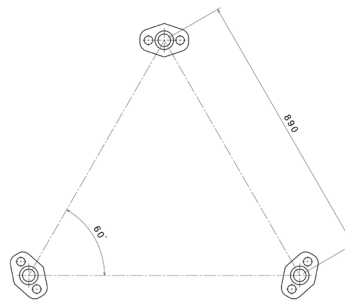


SEKTION 690X6

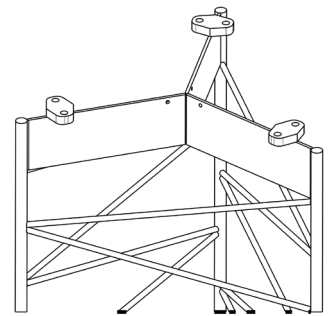
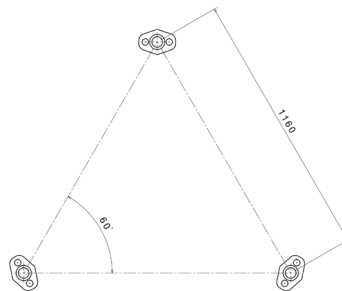
Längd (m)	6
Mått yttre rundstänger (mm)	690
Vikt (kg)	270

**SEKTION 890X6**

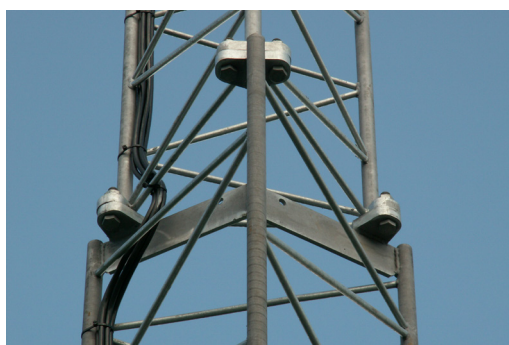
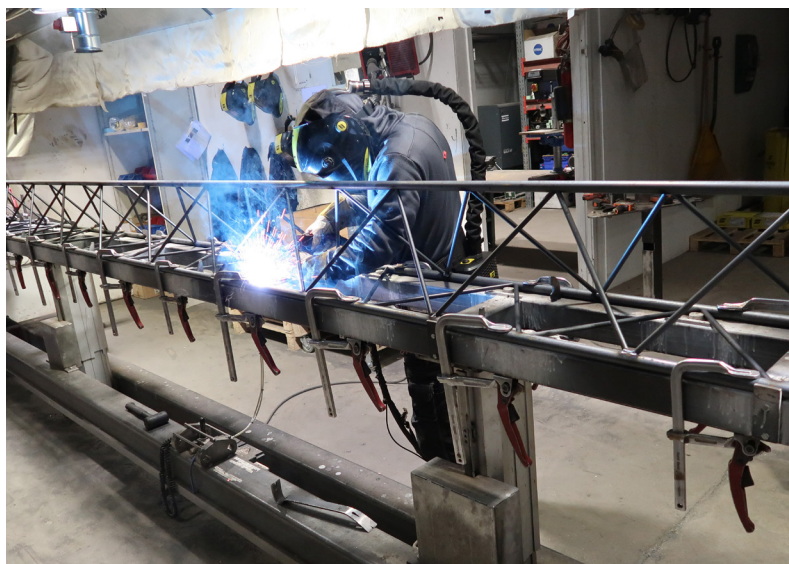
Längd (m)	6
Mått yttre rundstänger (mm)	230
Vikt (kg)	331

**SEKTION 1160X6**

Längd (m)	6
Mått yttre rundstänger (mm)	1160
Vikt (kg)	525

**PAKETLÖSNINGAR**

Artikel	Typ	Bottensektion	Sektion 2	Sektion 3	Toppsektion	Vikt exkl. fundament (kg)
1134012m	Light mast 340, 230 12m	340x6			230x6	182
1145012m	Light mast 450, 340 12m	450x6			340x6	236
1145018m	Light mast 450, 340, 230 18m	450x6	340x6		230x6	314
1156018m	Light mast 560, 450, 340 18m	560x6	450x6		340x6	457
1169018m	Light mast 690, 560, 450 18m	690x6	560x6		450x6	623
1189018m	Light mast 890, 690, 560 18m	890x6	690x6		560x6	822
1156024m	Light mast 690, 560, 450, 340 24m	560x6	450x6	340x6	230x6	535
1169024m	Light mast 690, 560, 450, 340 24m	690x6	560x6	450x6	340x6	727



ADAPTRAR OCH TILLBEHÖR

1. V-Fundament	Prefabricerade betongfundament med smart ursparning för mastsektioner 230-1160	Kompletteras med muttersats 340/450 Art. 13545000 alt. 560-1160 Art. 13589000
2. Ingjutningsgods	Gångstänger och muttersats för platsgjutning eller montering i berg	För master med bottensektion 230-450 alt. 560-1160
3. Fundamentadapter	För bottensektion 230, 340, 450. Fungerar även som hållmall vid ingjutning	Kompletteras med bultsats Art. 13230450
4. Bultsats för skarvning	Kompleta bultsatser för att skarva ihop mastsektioner.	Passar mastsektioner 230-1160
5. Topplatta	Topplatta för montering av tillbehör i mastens topp.	Passar mastsektion 230. Vinkeljärn krävs för infästning i 340-1160.
6. Rörfäste för gatuarmatur	Monteras på 230 topp, topplatta, arm eller balk. Möjliggör infästning av gatuarmatur i mast.	Kompletteras med bultsats
7. Strålkastarbalk	Perforerad balk för montering av strålkastare på mastsektion 230-1160. 1-3m lång. Dimension 60x60mm.	kompletteras med bultsats Art. 13231162. Mittfäste krävs för montering av strålkastare centrerat på balk.
8. Mittfäste för strålkastare på balk	Används för att flytta ut centrerad strålkastare på balk.	Lång 250mm, kort 120mm. Kompletteras med bultsats Art. 13589003
9. Runtomstrålande fäste med armar	1-8st armar i lång eller kort variant. lång arm 700mm, kort arm 350mm.	Kompletteras med bultsats Art. 13231160
10. Armfäste för tung strålkastare	För strålkastare som monteras på runtomstrålande arm med en vikt >17kg	Förstärkning för tryggt montage av tunga strålkastare på arm.
11. Säkringslåda	För avsäkring av armatur monterad i mast.	Inbyggd DIN-skena för montering av automatsäkringar. Fungerar även som markkabelskydd.
12. Driftdonsskåp	För montering av externa drivdon nedtill på mast.	Monteras med bultsats Art. 13589004 på avsedda profiler
13. Driftdonsskåpsprofiler	För infästning av driftdonsskåp på mast	Monteras med bultsats Art. 13231163
14. Klätterskydd	Varmgalvad plåt som fästs runt masten med popnit.	3st plåtar som läggs omlott. Popnit ingår.
15. Påkörningsskydd	Bockade varmgalvade rör som monteras på marknivå runt masten för skydd vid eventuell kollision.	Finns i utförande för ingjutning eller nedstick i fundament alt. bultas i fotplatta.
16. Åskledare	Metallpinne som fästs i mastens topp och fångar upp åsknedslag.	Passar toppsektion 230

» Fler tillbehör finns i sortimentet. Vänligen kontakta oss för mer information.

1. V-Fundament

Prefabricerade fundament med smart ursparning för kabeldragning gör grundläggning till en enkel uppgift.

VARIANTER

Artikel	Typ	Bredd (mm)	Längd (mm)	Vikt (kg)
12450200	V-Foundation 340/450-2,0m	497	2000	475
12560250	V-Foundation 560-2,5m	725	2500	1160
12690250	V-Foundation 690-2,5m	855	2500	1300
12890300	V-Foundation 890-3,0m	1064	2500	2300
12116030	V-Foundation 1160-3,0m	1354	3000	4000



2. Ingjutningsgods

Gängstänger och muttersats för platsgjutning av fundament eller montering i berg.

VARIANTER

Artikel	Typ	Vikt (kg)
13202501	Fastening Products M20 230-450	23
1320252	Fastening Products M24 560-1160	25

3. Fundamentadapter 230/340/450

För inpassning av bottensektion 230, 340, 450 på V-fundament 34/450-2,0m. Fungerar även som hållmall vid platsgjutning av fundament eller montering i berg.

VARIANTER

Artikel	Typ	Vikt (kg)
11900090	Foundation adapter 230/340/450	15



4. Bultsats för skarvning

Kompleta bultsatser för att skarva ihop mastsektioner.

VARIANTER

Artikel	Typ	Vikt (kg)
13230450	Bolt kit 230/340, 340/450	2
13450560	Bolt kit 450/560	2
13560890	Bolt kit 560/690, 690/890, 890/1160	2

5. Topplatta

Topplatta för montering av tillbehör i mastens topp.

VARIANTER

Artikel	Typ	Vikt (kg)
11900079	Rotable top plate	10

6. Rörfäste för gatuarmatur

Rörfästet tillåter montering av gatuarmatur i mast. Fästet passar på 230 topp, topplatta, arm eller balk. Kompletteras med bultsats.

VARIANTER

Artikel	Typ	Längd (mm)	Vikt (kg)
1011010	Rotable arm for road fixture	200	3,2

7. Strålkastarbalk

Perforerad balk för montering av strålkastare på mastsektion 230-1160. 1-3m lång. Dimension 60x60mm.

VARIANTER

Artikel	Typ	Vikt (kg)
11900084	Floodlight beam 1,00 m 60x60	13
11900085	Floodlight beam 2,00 m 60x60	16
11900086	Floodlight beam 3,00 m 60x60	20



8. Mittfäste för strålkastare på balk

Används för att flytta ut centrerad strålkastare från masten.

VARIANTER

Artikel	Typ	Längd (mm)	Vikt (kg)
11900078	Rotable beambracket 8mm/Mid, Short	120	1
11900077	Rotable beambracket 8mm/Mid, Long	250	1



9. Runtomstrålande fäste med armar

1-8st armar i lång eller kort variant. lång arm 700mm, kort arm 350mm

VARIANTER

Artikel	Typ	Antal armar	Vikt (kg)
1190004arm	Rotable bracket, Long, 4 arms	4st	47,5
1190005arm	Rotable bracket, Long, 5 arms	5st	53,5
1190006arm	Rotable bracket, Long, 6 arms	6st	59,5
1190008arm	Rotable bracket, Long, 8 arms	8st	71,5
1190001arm	Rotable bracket, Short, 1 arm	1st	26,5
1190002arm	Rotable bracket, Short, 2 arms	2st	29,5
1190003arm	Rotable bracket, Short, 3 arms	3st	32,5
11900044arm	Rotable bracket, Short, 4 arms	4st	35,5
11900055arm	Rotable bracket, Short, 5 arms	5st	38,5
11900066arm	Rotable bracket, Short, 6 arms	6st	41,5
11900068arm	Rotable bracket, Short, 8 arms	8st	47,5



10. Armfäste för tung strålkastare

För strålkastare för infästning på runtomstrålande arm med en vikt >17kg

VARIANTER

Artikel	Typ	Vikt (kg)
11900080	Armbracket for floodlight	4

11. Säkringslåda

För avsäkring av armatur monterad i mast. Finns i standard och extra stor variant.

VARIANTER

Artikel	Typ	Längd (mm)	Bredd (mm)	Vikt (kg)
779800W	Fusebox for mast (pkg)	1600	120	5,5
779800LW	Fusebox for mast, Large (pkg)	1600	220	7,5



12. Driftdonsskåp

För montering av externa drivdon nedtill på mast. Kompletteras med bultsats Art. 13589004 för infästning på avsedd profil för mast.

VARIANTER

Artikel	Typ	Passar	Vikt (kg)
118	Driver cabinet for Precision, inc 4pcs EUD-320S670BV	Precision 650W	49
119	Driver cabinet for Precision, inc 4pcs EUD-600S420BV	Precision 1000W, 1500W F1,F2	49
120	Driver cabinet for Precision, inc 6pcs EUD-600S420BV	Precision 1000W, 1500W F1,F2	61
121	Driver cabinet for Precision, inc 9pcs EUD-600S420BV	Precision 1000W, 1500W F1,F2	76,6
122	Driver cabinet for Precision, inc 12pcs EUD-600S420BV	Precision 1000W, 1500W F1,F2	82,18
123	Driver cabinet for Precision, inc 6pcs EUD-600S560BV	Precision 1000W, 1500W F3	61

13. Driftdonsskåpsprofiler

Profiler för infästning av driftdonsskåp på mast kompletteras med bultsats för infästning på mast Art. 13231163.

VARIANTER

Artikel	Typ	Passar	Vikt (kg)
11900088	Ballast cabinet bracket 340-560	Mastsektioner 340/450, 450/560	3
11900089	Ballast cabinet bracket 690-890	Mastsektioner 690/890	4

14. Klätterskydd

Klätterskydd förhindrar olyckor och gör anläggningen till en säker plats för den som vistas där.

VARIANTER

Artikel	Typ	Längd (mm)	Vikt (kg)
11900011	Climbingprotection 230-3 x 2,5m	2500	25
11900021	Climbingprotection 340-3 x 2,5m	2500	30
11900031	Climbingprotection 450-3 x 2,5m	2500	35
11900041	Climbingprotection 560-3 x 2,5m	2500	40
11900051	Climbingprotection 690-3 x 2,5m	2500	45
11900061	Climbingprotection 890-3 x 2,5m	2500	50
11900071	Climbingprotection 1160-3 x 2,5m	2500	55

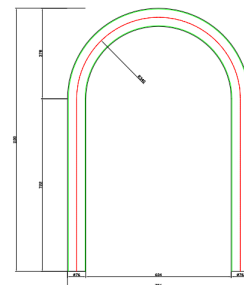


15. Påkörningsskydd

Bockade varmgalvade rör som monteras på marknivå runt masten för skydd vid eventuell kollision. Finns i utförande för ingjutning eller nedstick i fundament alt. bultas i fotplatta.

VARIANTER

Artikel	Typ	Vikt (kg)
130	Collision Protection mast	-
131	Collision Protection mast with footplate	-



17. Åskledare

Metallpinne som fästs i mastens topp och fångar upp åsknedslag.

VARIANTER

Artikel	Typ	Längd (mm)	Vikt (kg)
121002	Lightning rod 3m	3000	11

