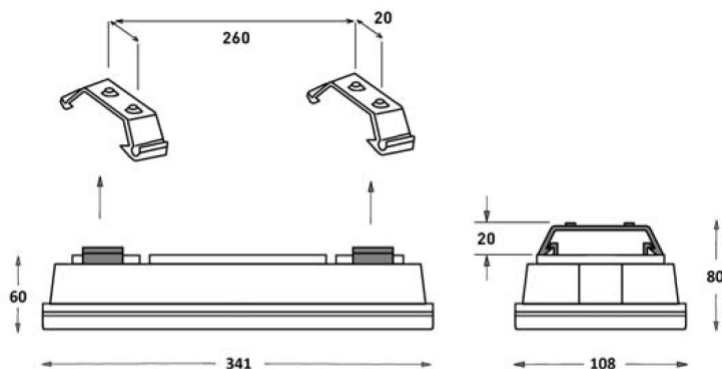


## Tetra 8W Dali Smart självtestande nödbelysning



In accordance with EN 60598-1, EN 60598-2-22, EN 62386 standards.



### Användningsområde

- Idrottsanläggning
- Ridhus
- Lagerhall
- Industrihall
- Köpcentra
- Butik
- Parkeringsgarage

### Produktspecifikation

**Art. nr:** Tetra  
**Effekt:** 8 W  
**Batterityp:** 8V Ni-Cd  
**Batteritid:** 3 timmar  
**Laddningstid:** 24 timmar  
**Ljushöjd:** 1000 lm  
**Belysningsvinkel :** 90°  
**IP-klass:** IP65  
**Livslängd:** 50 000 timmar

**Styrning:** DALI

**Rek. monteringshöjd:** 3 – 6 m

**Arbetstemperatur:** -5°C – +45°C

**Inmatningsspänning:** 220 – 240V AC

**Material:** PVC och glas

**Längd:** 341 | 108 | 60 mm

**Vikt:** 1,2 kg

**Garanti:** 5 år enligt allmänna villkor

Det primära syftet med nödbelysning är att säkerställa en säker evakuering, samt att uppmärksamma brandlarm-anordning, släckningsanordning och förstahjälpen-utrustning.

Nödbelysning ska alltid fungera tillräckligt i en nödsituation. Manuell testning av nödbelysningsarmaturer fungerar oftast inte tillfredsställande, är kostsamt och ibland svårt att genomföra t ex när armaturerna är placerade på hög höjd.

Automatiserade tester och funktionskontroller är därför kostnadseffektivt och en säker systemlösning. Tetra har smarta självtestningsfunktioner, vilket garanterar ett säkert skydd och funktion vid evakuering.

Tester, driftsegenskaper och testperiod för produkterna definieras i standarden EN 62034 för automatiska testsystem.

Testfunktioner och fel rapporteras till användaren med färgade (röda eller gröna) indikatorlampor (dioder). Den gröna indikatorlampan visar att test pågår och information om laddningsfunktion. Den röda indikatorlampan visar olika typer fel enligt olika typer av blinksignaler.

Det finns två tester som utförs periodiskt i nödbelysningsprodukter, dels funktionstest 1 gång per månad, dels varaktighetstest (3 timmar) av batteriet och lampans funktion 1 gång per år.

DALI-styrning ger fullständig kontroll över nödbelysningsystemet lokalt eller via Internet. Tester och fel rapporteras alltså digitalt till en terminal.